



LEDA Unterdruck-Controller LUC

Montageanleitung



LEDA Werk GmbH & Co KG
26189 Leer
Deutschland

Z-85.1-16

 **LEDA**
G u s s i s t Q u a l i t ä t

1.	SICHERHEITSHINWEISE	3
1.1	Gefahren durch unzureichende Verbrennungsluft	3
1.2	Gefahren durch ungenügende Funktion des Schornsteins	4
1.3	Gefahren durch fehlerhaften Einbau der Feuerstätte	4
1.4	Gefahren durch elektrischen Strom	5
2.	PLANUNGSDATEN	6
2.1	Lieferumfang und Zubehör	6
3.	TECHNISCHE DATEN UND ANWENDUNGSBEREICH	8
3.1	Technische Daten	8
3.2	Anwendungsbereich des LUC	11
4.	MONTAGE	12
4.1	Systemdarstellung	12
4.2	Allgemeine Hinweise	13
4.3	Temperaturgrenzen für die einzelnen Bauteile	14
4.4	Hinweise zum Einbau des LUC	15
4.5	Montage der Bedien- und Messeinheit im Aufstellraum	16
4.6	Unterputzmontage der Bedien- und Messeinheit	17
4.7	Druckmessschlauch und Anschlussleitung des Temperaturfühlers	18
4.8	Druckmessschlauch und Messleitung	19
4.9	Hohlwand-Montage der Bedien- und Messeinheit	20
4.10	Montage der Schalteinheit	21
4.11	Anschluss der Datenbusleitung	21
5.	ELEKTRISCHER ANSCHLUSS DES LUC	23
5.1	Allgemeine Hinweise zum elektrischen Anschluss	23
5.2	Elektrischer Anschluss an der Schalteinheit	24
5.3	Gerätesicherungen	26
6.	DRUCK- UND TEMPERATURMESSPUNKT	27
6.1	Allgemeine Vorgaben	27
6.2	Auswahl der korrekten Messstelle	27
6.3	Feuerstätten ohne keramische Heizgaszüge	28
6.4	Feuerstätten mit keramischen Heizgaszügen	30
6.5	Druck- und Temperaturmessadapter	31
6.6	Rauchrohr-Adapterset mit Abdeckrosette (optionales Zubehör)	32
7.	VERBINDUNG MIT WEITEREN KOMPONENTEN (OPTIONAL)	33
7.1	Anschluss des LUC an die LEDATRONIC LT3	34
7.2	Anschluss an LEDATRONIC LT3 und Kompletstation KS04	35
8.	INBETRIEBNAHME, ERSTINBETRIEBNAHME	36
9.	BEDIENUNG DER DISPLAYEINHEIT	38
9.1	Bedienung über direktes Berühren (Touchscreen)	38
9.2	Funktionselemente	39
9.3	Menüführung des LUC	40
9.4	Übersicht über die Menü-Ebene	41
10.	EINSTELLUNGEN IN DER FACHMANN-EBENE	42
10.1	Voreinstellung auf die Anlagenverhältnisse	42
10.2	Zugriff auf die Fachmann-Ebene	43
10.3	Parametereinstellungen	44
11.	FUNKTIONSTEST UND WARTUNG	46
11.1	Wartung	46
11.2	Funktionsüberprüfung	46
11.3	Wiederkehrende Funktionsprüfung	47

Allgemeine Hinweise für den Fachhandwerker

Die vorliegende Montageanleitung ist Bestandteil der Bedienungsanleitung des LUC. Es sind ebenfalls die Hinweise aus der Bedienungsanleitung, sowie die entsprechenden Vorgaben aus der jeweiligen Aufstell- und Bedienungsanleitung der zugehörigen Feuerstätte und der Lüftungsgeräte zu beachten.

Die Einsatzfähigkeit und Lebensdauer der verwendeten Produkte hängen vom ordnungsgemäßen und fachgerechten Einbau, Bedienung, Pflege und Beachtung der in dieser Montageanleitung enthaltenen Anweisungen ab.

Bitte füllen Sie für spätere Rückfragen oder Reklamationen das Inbetriebnahmeprotokoll (in der Bedienungsanleitung) in zweifacher Ausfertigung aus. Ein Exemplar verbleibt in der Bedienungsanleitung und hilft später bei auftretenden Fragen zu Ihrer elektronischen Regelung.

Die im Inbetriebnahmeprotokoll enthaltenen Angaben müssen dem bevollmächtigten Bezirksschornsteinfeger (bBSF) auf Verlangen vorgelegt werden.



Die technischen Unterlagen und das Inbetriebnahmeprotokoll sind vom Betreiber aufzubewahren.



1. Sicherheitshinweise

1.1 Gefahren durch unzureichende Verbrennungsluft



Der LEDA Unterdruck-Controller kann eine unzureichende Verbrennungsluftversorgung nicht verbessern bzw. Verbrennungsluft zuführen.

Beziehen Feuerstätten ihre Verbrennungsluft aus dem Wohnraum bzw. aus dem Gebäude, muss in jedem Fall ständig ausreichend Luft in diese Räume nachströmen können. Lüftungsanlagen oder weitere Feuerstätten dürfen die Luftversorgung dabei nicht stören oder beeinträchtigen.

Während des Betriebes darf die vorgesehene Verbrennungsluftöffnung nicht geschlossen, gedrosselt, verengt, verdeckt oder zugestellt werden (z.B. Umluftgitter, Umluftbögen usw.).



Luftabsaugende Anlage können die Verbrennungsluftversorgung stören!

Luftabsaugende Anlagen (z.B. Lüftungsanlage, Dunstabzugshaube, Abluft-Wäschetrockner, zentrale Staubsaugeranlagen), die zusammen mit der Feuerstätte im selben Raum oder Raumluftverbund betrieben werden, können die Verbrennungsluftversorgung und die Abgasabführung empfindlich stören.

Werden im Gebäude entsprechende Veränderungen geplant und vorgenommen, können die Bedingungen für einen sicheren und vorgesehen Betrieb der bestehenden Feuerstätte erheblich gestört werden. Die notwendigen Voraussetzungen für einen zulässigen und problemlosen Betrieb müssen daher bei nachträglichen Veränderungen durch einen entsprechenden Fachmann erneut geprüft werden.

Solche Veränderungen können z.B. sein:

- Einbau einer weiteren Feuerstätte am selben oder an einem anderen Schornstein,
- bauliche Veränderungen des Schornsteins,
- Einbau oder Umbau von Lüftungsgeräten, z.B. Dunstabzugshaube, WC- oder Bad-Entlüfter, kontrollierte Be- und Entlüftungen,
- Einbau oder Umbau von entsprechenden Haushaltsgeräten, z.B. Abluft-Wäschetrockner, zentrale Staubsauger-Anlage,
- Veränderungen an der Gebäude-Dichtheit, z.B. durch Einbau neuer Fenster oder Türen, Dämmung von Dachflächen, Anbringen von Vollwärmeschutz.

1.2 Gefahren durch ungenügende Funktion des Schornsteins

Für den richtigen und sicheren Betrieb der Feuerstätte ist ein passender Förderdruck des Schornsteins notwendig. Besonders in der Übergangszeit - Herbst oder Frühjahr - oder bei ungünstigen Wetterverhältnissen (z.B. starker Wind, Nebel, inverse Wetterlage usw.) kann es zu ungenügenden Betriebsbedingungen des Schornsteins kommen. Dies ist bei der Nutzung einer Feuerstätte unbedingt zu berücksichtigen.

Bei Frost können sehr kalte Abgase an der Schornsteinmündung kondensieren und einfrieren. Dies gilt im Besonderen bei Abgasen von Gasfeuerstätten. Achten Sie bei der Inbetriebnahme der Feuerstätte daher darauf, dass die Schornsteinmündung frei ist und die Abgase ausreichend gut abziehen können.

Bei längerer Betriebsunterbrechung kann es im Schornstein, in den Heizgaszügen, im Abgasrohr oder auch der Verbrennungsluftleitung zu Verstopfungen gekommen sein. Achten Sie beim Anheizen darauf, dass gleich von Anfang an ein gewohnt guter Abbrand und Rauchabzug einstellt.



Der LEDA Unterdruck-Controller kann eine unzureichende Funktion des Schornsteins nicht verbessern bzw. den Unterdruck des Schornsteins verstärken.



Beachten Sie unbedingt auch die Bedienungsanleitung der Feuerstätte und befolgen Sie die Hinweise des Feuerstätten-Herstellers.

1.3 Gefahren durch fehlerhaften Einbau der Feuerstätte

Beim Aufstellen oder Aufbau der Feuerstätte sind die bestehenden Gesetze, vor allem die Landesbauordnung, die örtlichen baurechtlichen Vorschriften sowie die Anforderungen des Emissionsschutzes zu beachten.



Die Verbrennungsluftversorgung der Feuerstätte und die sichere Funktion des Schornsteins muss unabhängig vom Betrieb des LEDA Unterdruck-Controllers sicher gestellt sein!

Für den sicheren, zulässigen und bestimmungsgemäßen Betrieb des LUC muss unabhängig die Verbrennungsluftversorgung der Feuerstätte richtig dimensioniert und sicher gestellt sein.

Es muss auch die betriebs- und brandsichere Abführung der Abgase der Feuerstätte unabhängig sicher gestellt sein.

Der Einbau oder die Verwendung des LUC ersetzt nicht die fachgerechte Bemessung und Ausführung der raumluftechnischen und der feuerungstechnischen Anlage in Hinblick auf die notwendige Verbrennungsluftversorgung und Abgasabführung im Raumlufverbund.

Ein Abgasaustritt in gefahrdrohender Menge muss unabhängig von Betrieb und Funktion des LUC vermieden werden - 30ppm CO dürfen nicht überschritten werden.

1.4 Gefahren durch elektrischen Strom

Innerhalb der Schalteinheit des LUC erfolgt der elektrische Anschluss des LUC selbst wie auch der Anschluss des Schaltausgangs.

Der elektrische Anschluss darf nur vom entsprechenden Fachmann vorgenommen werden. Vor dem Öffnen und Arbeiten an der Schalteinheit ist der entsprechende Stromkreis zu unterbrechen.



Achtung - elektrische Spannung!

2. Planungsdaten

2.1 Lieferumfang und Zubehör

Lieferumfang der einzelnen Versionen

Lieferumfang	LUC-Set Grundversion	LUC-light Set	LUC-Hohlwand-Set
<ul style="list-style-type: none"> ▪ Bedien- und Messeinheit LUC, bestehend aus <ul style="list-style-type: none"> ▪ Grafikdisplay ▪ Unterputzgehäuse und Messplatine ▪ Hohlwandgehäuse und Messplatine ▪ Schalteinheit LUC ▪ Kleinverteilerkasten für die Schalteinheit LUC ▪ Widerstandsthermometer PT100 Anschlussleitung ▪ Silikonschlauch, Ø-außen 7mm, Ø-innen 4mm ▪ Datenbusleitung 6/6, steckerfertig Steckertyp RJ12 (Westernstecker) ▪ Bus-Weiche für Datenbusleitung ▪ Flexibles Installationsrohr DN20, Länge 4,5m ▪ Bedienungs- und Montageanleitung (6036-00577) ▪ Druck- und Temperaturmessadapter mit Befestigungsschrauben und Keramikfilz-Dichtung ▪ Druckmessröhrchen ▪ Schaumstoffeinlage als Mörtelschutz ▪ 2 Stück Ersatzstecker für Datenleitung 	<ul style="list-style-type: none"> ● ● ○ ● ○ Länge 7m Länge 7m Länge 15m ○ ● ● ● ● ● ● ● 	<ul style="list-style-type: none"> ○ ● ○ ● ○ Länge 7m Länge 7m Länge 15m ○ ● ● ● ● ● ● ● 	<ul style="list-style-type: none"> ● ○ ● ● ● Länge 5m Länge 5m Länge 25m ● ○ ● ● ○ ●

Optionales Zubehör

- 1004-00476, 5 m Datenbusleitung
- 1004-00477, 10 m Datenbusleitung
- 1004-00546, 15 m Datenbusleitung
- 1004-00539, lfd. Meter Datenbusleitung, individuelle Länge, ab 15 m (max. 30m)
- 1004-00816, Set Kabeladapter, Verbindung Datenbus-Leitung auf Installationsleitung NYM 5x1.5
- 1004-00784, Silikonschlauch, Länge 10m
- 1004-00445, Rauchrohr-Adapterset für Kaminöfen, Ø 120mm
- 1004-00440, Rauchrohr-Adapterset für Kaminöfen, Ø 130mm
- 1004-00446, Rauchrohr-Adapterset für Kaminöfen, Ø 150mm
- 1004-00584, Rauchrohr-Adapterset für Kaminöfen, Ø 160mm
- 1004-00585, Rauchrohr-Adapterset für Kaminöfen, Ø 180mm
- 1004-00533, Busweiche
- 1004-00783, Unterputzgehäuse, einzeln/separat ohne Messplatine
- 1004-00815, Hohlwandgehäuse, einzeln/separat ohne Messplatine
- 1004-00822 Kleinverteiler-Kasten, zur Aufnahme der Schalteinheit

3. Technische Daten und Anwendungsbereich

3.1 Technische Daten

LEDA Unterdruck-Controller, LUC (Version LUC 2, mit Grafikdisplay)	
Bedien- und Messeinheit	
Betriebsspannung	15 V DC
Leistungsaufnahme	1,5 W
Schutzart	IP 20 / Schutzklasse III
zulässige Betriebs- und Umgebungstemperatur	0°C bis 60°C
Messbereich Differenzdruck	-100 Pa bis +100 Pa
Auflösung	1 Pa
Überlastgrenze	bis 1 kPa
Elektrischer Anschluss	2 x Federklemme D=1,5mm für Temperaturfühler 2 x RJ12 Buchse für Datenbusleitung
Pneumatischer Anschluss	2 x Schlauchtülle D=5mm für Silikonschlauch mit Nennweite 4mm
Anzeige	TFT Display 3,5" mit resistiver touch-Funktion Auflösung : 320 x 240
Gehäuse	Unterputz-Gehäuse, Wandeinbaugeschäse 2 x Schlauch- verschraubung DN20, bzw. Hohlwand-Gehäuse
Schalteinheit	
Eingangsspannung	230 V AC, 50 Hz +/- 10%
Leistungsaufnahme	maximal 3 VA
Schutzart	IP 20 / Schutzklasse II
Gerätesicherung	Kleinstsicherung, 1A T (träge)
zulässige Betriebs- und Umgebungstemperatur	0°C bis 60°C
Schaltausgang	1 x potentialfreier Umschaltkontakt 230V / 10A, stromlos offen
maximaler Einschaltstrom	25 A
Absicherung der Relais	Feinsicherung 5x20, 10A T (träge)

Technische Daten und Anwendungsbereich

LEDA Unterdruck-Controller, LUC (Version LUC 2, mit Grafikdisplay)	
(weiter...) Schalteinheit	
elektrischer Anschluss	3-polige Schraubklemme für Netzanschluss 2-polige Schraubklemme für Luftabsaugende Anlage 1 x RJ12 Buchse für Datenbusleitung
Gehäuse	nach DIN 43880, Rastmontage auf DIN-Schiene TH35 Maße: 105x86x59 (LxBxH)
Temperatursensor	
Sensortyp	Widerstandsthermometer PT100 gemäß DIN EN 60751 Klasse B
Anschlusskabel	Glasseide mit Drahtgeflecht 2 x 0,3 mm ² , Länge 7m bzw. 5m (je nach Version)
max. Länge der Anschlussleitung	10 m
zulässige Umgebungstemperatur der Anschlussleitung	0°C bis 300°C
zulässige Messbereichstemperatur	0°C bis 400°C
Druckmessschlauch	
mitgelieferter Druckmessschlauch	Silikonschlauch, Länge 7m bzw. 5m, Ø-außen 7mm, Ø-innen 4mm
max. Länge Druckmessschlauch	10 m
zulässige Umgebungstemperatur des Druckmessschlauchs	0°C bis 180°C
Datenbusleitung	
Datenbusleitung	Flachbandkabel, 6 x 0,14 mm ² , Länge 15m bzw. 25m (je nach Version)
Anschlussverbindung	beidseitig mit Westernstecker (Typ: 6/6, RJ 12)
max. Länge	30m
zulässige Leitungstemperatur	60°C
benötigtes Leerrohr für die Installation	mindestens Ø-innen 20mm

Maß- und Konstruktionsänderungen vorbehalten! Folgende Zeichnungen sind nicht maßstäblich!

Technische Daten und Anwendungsbereich

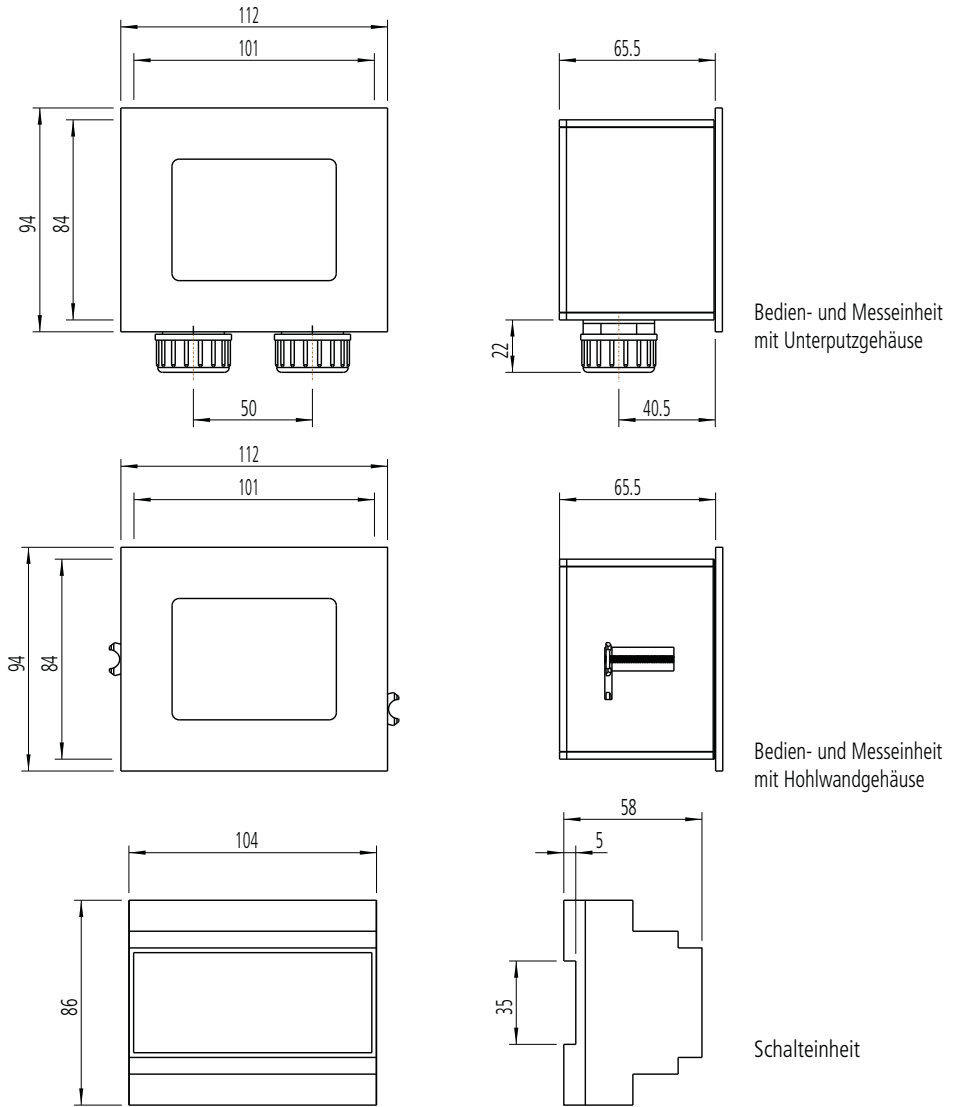


Abb. 3.1 Maße der Bedien- und Messeinheit und der Schalteinheit des LUCS

3.2 Anwendungsbereich des LUC

Der LEDA Unterdruck-Controller LUC ist die Sicherheitseinrichtung zur Überwachung des Differenzdrucks zwischen dem Aufstellraum einer Feuerstätte und dem Unterdruck im Schornstein bzw. Verbindungsstück zum Schornstein.

Der LEDA Unterdruck-Controller LUC kann verwendet werden mit folgenden Feuerstättenarten:

- Heizeinsätze für Kachelöfen für feste Brennstoffe nach DIN EN 13229 mit metallischen Heizgaszügen bzw. Heizkästen,
- Kamineinsätze für Kachelöfen für feste Brennstoffe nach DIN EN 13229,
- handwerkliche Speicherfeuerstätten mit Heizeinsätzen oder Kamineinsätzen für feste Brennstoffe nach DIN EN 13229 mit keramischen Heizgaszügen,
- Heiz- und Kamineinsätze für feste Brennstoffe nach DIN EN 13229 mit Wasserwärmetauscher,
- Kaminöfen oder Raumheizer für feste Brennstoffe nach DIN EN 13240,
- Kaminöfen oder Raumheizer für feste Brennstoffe nach DIN EN 13240 mit Wasserwärmetauscher,
- Herde für feste Brennstoffe nach DIN EN 12815,
- Heizungsherde (mit Wasserwärmetauscher) für feste Brennstoffe nach DIN EN 12815,
- Speicherfeuerstätten für feste Brennstoffe nach DIN EN 15250 und
- Grundöfen nach TROL
- geprüft raumluftunabhängige Feuerstätten in Entsprechung zu vorstehenden Normen, wenn die Vorgaben der Zulassung für die Aufstellung nicht erfüllt werden können.

Wie jede andere entsprechende Sicherheitseinrichtung darf der LEDA Unterdruck-Controller LUC nur bei Feuerstätten verwendet werden, die an einfach belegte Schornsteine angeschlossen sind.

Der LUC ist darüber hinaus grundsätzlich bei jedem Schornsteinsystem verwendbar.

Der LEDA Unterdruck-Controller LUC kann mit Feuerstätten mit oder ohne Verbrennungsluftleitung verwendet werden.

Montage

4. Montage

4.1 Systemdarstellung

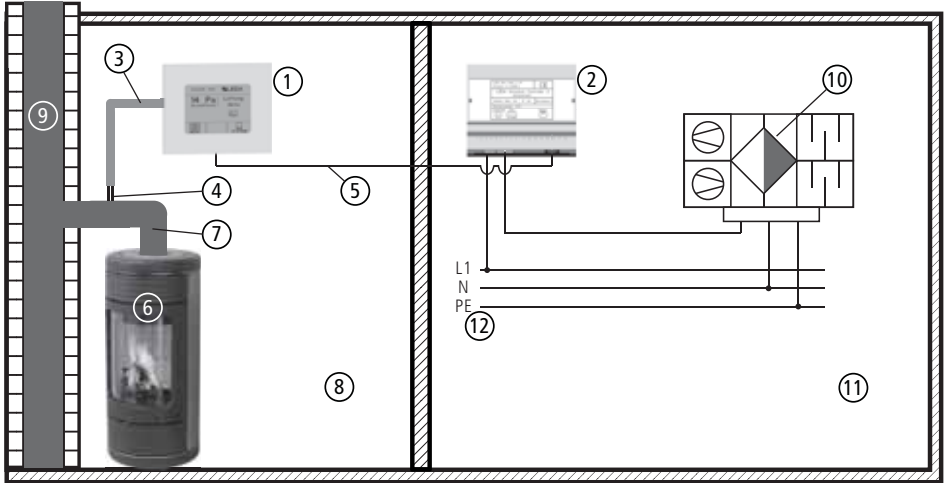


Abb. 4.1 Systemdarstellung: Einbau und Installation des LUC

- ① LUC Bedien- und Messeinheit
- ② LUC Schalteinheit
- ③ LUC Druckmessschlauch und Anschlussleitung des Temperaturfühlers, Verlegung im Leerrohr
- ④ Druck- und Temperatur-Messpunkt im Verbindungsstück oder Bypass der Feuerstätte
- ⑤ Datenbusleitung, Verbindung zwischen Bedien- und Messeinheit und Schalteinheit
- ⑥ Feuerstätte
- ⑦ Verbindungsstück, Abgasrohr zwischen Feuerstätte und Schornstein
- ⑧ Aufstellraum der Feuerstätte

- ⑨ Schornstein, Abgasanlage
- ⑩ Lüftungsanlage, Lüftungsgerät/Lüftungsgeräte, „luft-absaugende“ Geräte
- ⑪ Technikraum - kann ein vom Aufstellraum der Feuerstätte abweichender Raum sein
- ⑫ elektrische Spannungsversorgung der Lüftungsanlage (die Spannungsversorgung der LUC Schalteinheit hier nicht dargestellt)

4.2 Allgemeine Hinweise

- Vor allen Arbeiten an dem LUC sind die Anleitungen zu beachten.
- Beim Einbau müssen die bestehenden baurechtlichen Vorschriften beachtet und eingehalten werden.
- Die Montage und Elektroinstallation darf nur von einem entsprechenden Fachbetrieb erfolgen.



Der Betreiber muss den bevollmächtigten Bezirksschornsteinfeger über den Einbau und die Inbetriebnahme des LUC informieren.

- Der LUC darf nur für den bestimmungsgemäßen Zweck verwendet werden. Bei jeder abweichenden Verwendung erlischt die Gewährleistung für den LUC, deren Funktion, sowie Schäden am LUC, wie auch an anderen Komponenten, Bauteilen und Geräten.
- Jede bauliche oder technische Veränderung des LUC ist unzulässig.
- Beim Einmörteln oder Einputzen des Unterputzgehäuses zum Schutz der Messplatine die Schaumstoffeinlage in das Unterputzgehäuse einzusetzen.
- Die Messplatine vorsorglich ausbauen, wenn nach dem Einbau des Unterputzgehäuses noch Arbeiten mit verstärktem Wassereinsatz oder hohe Feuchtigkeit zu erwarten sind,

Montage

- Die Displayeinheit (Grafikdisplay) erst in das UP-Gehäuse einsetzen, wenn dort keine Feuchtigkeit (z.B. Baufeuchte von neu gemauerten und verputzten Wänden) vorhanden ist.
- Ist eine Verbindung zu den Komponenten mit den Standard-Anschlusskabelängen nicht möglich, können die Kabel entsprechend verlängert werden.

Leitungen des LUC	maximal zulässige Leitungs-/ Schlauchlängen
Anschlussleitung des Temperaturfühlers (Widerstandsthermometer)	10m
Silikon-Druckmessschlauch	
Datenbusleitung	30m

4.3 Temperaturgrenzen für die einzelnen Bauteile



Achtung - Die einzelnen Komponenten des LUC besitzen jeweils maximale Temperaturgrenzen, die nicht überschritten werden dürfen.

- Die Bedien- und Messeinheit, sowie die Schalteinheit - die elektronischen Bauteile, wie auch die jeweiligen Gehäuse - sind für Umgebungstemperaturen von maximal 60 °C geeignet. Diese dürfen keinesfalls im Strahlungsbereich der Feuerstätte installiert werden
- Die Datenbusleitung ist für Umgebungstemperaturen bis maximal 60 °C geeignet.
- Die Anschlussleitung des Temperaturfühlers und der Druckmessschlauch sind für Umgebungstemperaturen bis maximal 180 °C geeignet.
- Der Temperaturfühler (Widerstandsthermometer) darf bis maximal 400°C. beaufschlagt werden.

Bauteil des LUC	maximal zulässige Umgebungstemperaturen
Bedien- und Messeinheit	0°C bis 60°C
Schalteinheit	
Unterputzgehäuse, Hohlwandgehäuse	
Datenbusleitung	
Anschlussleitung des Temperaturfühlers	0°C bis 300°C
Silikon-Druckmessschlauch	
Temperaturfühler, maximale Heizgastemperatur	0°C bis 400°C

4.4 Hinweise zum Einbau des LUC



Beachten Sie die Sicherheitshinweise („1. Sicherheitshinweise“ auf Seite 3)!



Bei Nichtbeachtung der Aufstell- und Bedienungsanleitung erlischt die Gewährleistung. Jede bauliche Veränderung des LUC durch den Anlagenbetreiber ist unzulässig!

- Der LUC mit allen zugehörigen Komponenten muss so eingebaut werden, dass sie bei Wartung oder Überprüfung erreicht und ggf. ausgetauscht werden können.
- Es dürfen nur Original-Ersatzteile des Herstellers verwendet werden.
- Durch unbefugtes Öffnen der Schalteinheit erlischt die Gewährleistung.
- Einstellungen von Regelparametern sind nur in dem jeweils vorgegebenen Bereich zulässig.
- Parametereinstellungen sind ausschließlich durch den Fachmann und/oder einer eingewiesenen Person vorbehalten.
- Der Anschluss von mehreren Feuerstätten an einen Schornstein (Mehrfachbelegung) ist baurechtlich nicht zulässig. Dieses gilt allgemein für raumluftunabhängige Feuerstätten sowie für Feuerstätten mit einer Sicherheitseinrichtung für den gemeinsamen Betrieb mit einer luftabsaugenden Anlage.

Montage

4.5 Montage der Bedien- und Messeinheit im Aufstellraum

Platzierung

- ① LUC Bedien- und Messeinheit
 - Platzierung der Bedien- und Messeinheit des LUC immer im Aufstellraum - zumindest im Luftverbund zum Aufstellraum,
 - möglichst in der Nähe der Feuerstätte

- ③ LUC Druckmessschlauch und Anschlussleitung des Temperaturfühlers, Verlegung im Leerrohr

- ④ Druck- und Temperatur-Messpunkt im Verbindungsstück der Feuerstätte

- ⑦ Verbindungsstück, Abgasrohr zwischen Feuerstätte und Schornstein

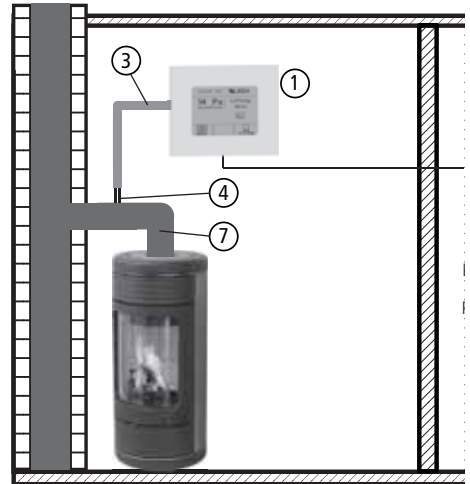


Abb. 4.2 Bedien- und Messeinheit des LUC

Anschlüsse auf der Messplatine

- ⑬ Druckmessschlauch zum Abgasrohr
- ⑭ Anschluss Temperaturfühler (Widerstandsthermometer), PT100
- ⑮ Druckmessöffnung Aufstellraum - bleibt immer frei.



Abb. 4.3 Montageort der Anzeige- und Messeinheit im Aufstellraum



Der Raumdruck des Aufstellraums wird direkt über die Bedien- und Messeinheit erfasst. Über den offenen Spalt der Displayeinheit zwischen Glasrahmen und Bildschirm erfolgt ständiger Druckausgleich zum Gehäuse-Innenen.

4.6 Unterputzmontage der Bedien- und Messeinheit

Die Bedien- und Messeinheit der Grundversion und der Light-Version des LUC-Sets ist für die Unterputzmontage vorgesehen.

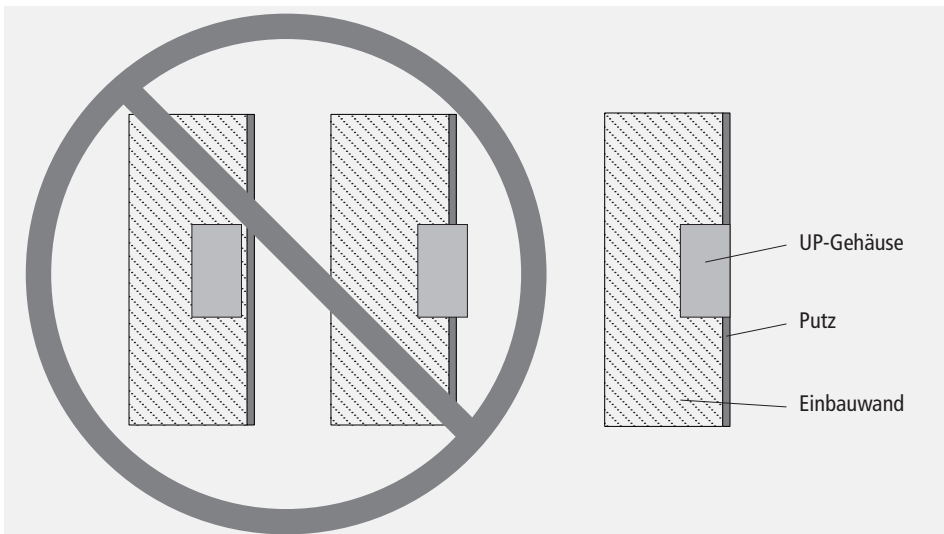


Abb. 4.4 Lage des Unterputzgehäuses zur Wandoberfläche

- Unterputzgehäuse mit dem Putz bündig einsetzen - der Klemmverschluss der Displayeinheit muss einrasten können,
- Unterputzgehäuse keinesfalls zu tief einsetzen - der Klemmverschluss hat maximal 3mm Spiel.

4.7 Druckmessschlauch und Anschlussleitung des Temperaturfühlers



Druckmessschlauch und Fühlerleitung müssen unbedingt in Leerrohren verlegt werden.

- Der Silikonschlauch zur Druckmessung und die Anschlussleitung des Temperaturfühlers sind in Leerrohren zu verlegen. Ein Austausch der Leitungen muss nachträglich möglich sein.
- Die Installation von Druckmesspunkt und Temperaturfühler ist mit dem bevollmächtigten Bezirksschornsteinfeger abzustimmen.
- Bei der Verlegung des Druckmessschlauchs und der Anschlussleitung des Temperaturfühlers innerhalb der Heizkammer ist auf einen ausreichenden Abstand zu heißen Flächen zu achten (z.B. Heizgasrohre, Abgasrohre, Einsatzflächen, usw.)
- Die maximal zulässige Umgebungstemperatur von 180°C für den Druckmessschlauch und die Anschlussleitung des Temperaturfühlers ist zu beachten.
- Der Druckmessschlauch darf nicht verlängert, unterbrochen oder zusammengesetzt werden.
- Der Druckmessschlauch darf nicht geknickt werden.
- Die maximal zulässigen Leitungs- bzw. Schlauchlängen sind einzuhalten.

Leitungen des LUC	maximal zulässige Leitungs-/ Schlauchlängen
Anschlussleitung des Temperaturfühlers (Widerstandsthermometer)	10m
Silikon-Druckmessschlauch	
Datenbusleitung	30m

- ⑩⑥ Verschraubungen für den Anschluss von flexiblen Leerrohren
- ⑩⑦ beiliegendes Leerrohr unbedingt für die Verlegung der Messleitungen verwenden - der Druckmessschlauch darf nicht geknickt werden, Druckmessschlauch und Anschlussleitung des Temperaturfühlers (Widerstandsthermometer) muss bei Bedarf ausgetauscht bzw. neu eingezogen werden können.

Ein entsprechendes Leerrohr zur Verlegung der Datenbusleitung ist bauseits vorzusehen.

- ⑩⑧ Den Sicherungsring beim Befestigen der Leerrohre an den Gehäuseverschraubungen auf das Leerrohr schieben.

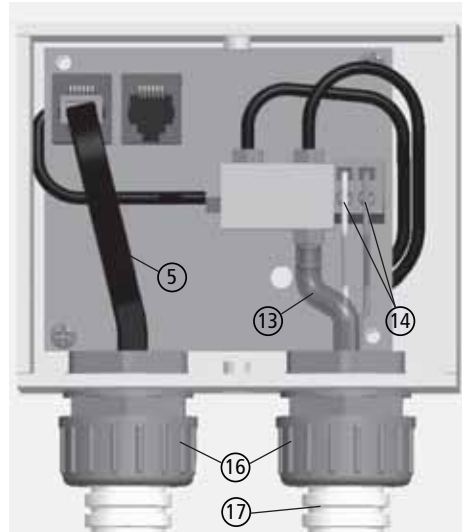


Abb. 4.5 Kabelführung und Leerrohre des Unterputzgehäuses

4.8 Druckmessschlauch und Messleitung

- ⑩③ Druckmessschlauch auf der rechten Anschluss-Tülle des MS-Druckmessblocks aufstecken,
- ⑩④ beide Kabelenden des Temperaturfühlers (Widerstandsthermometer), PT100 an der Kabelklemme einstecken und einrasten lassen - aus feste Verbindung prüfen.



Abb. 4.6 Leerrohr-Verschraubung

4.9 Hohlwand-Montage der Bedien- und Messeinheit

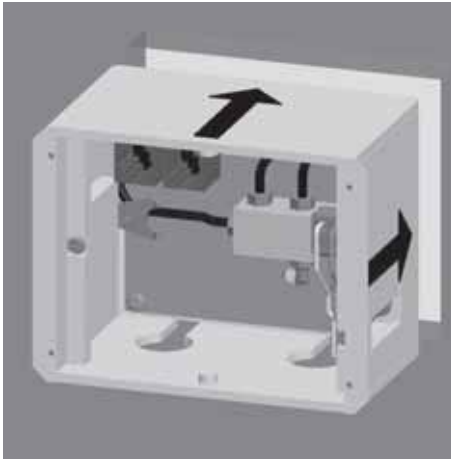


Abb. 4.7 Einsetzen des Hohlwand-Gehäuses

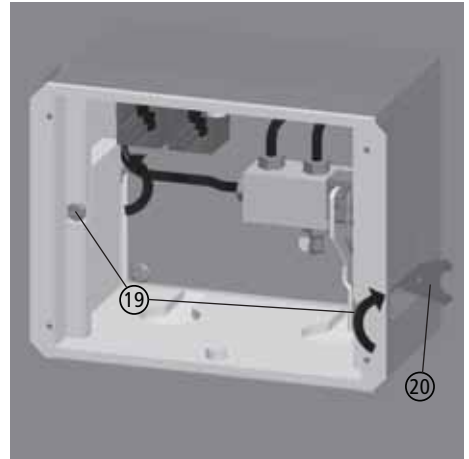


Abb. 4.8 Befestigungslaschen des Hohlwand-Gehäuses

Befestigen des Hohlwand-Gehäuses

- ①9 Beide Gehäuseschrauben nach dem Einsetzen des Hohlwand-Gehäuses in den Wandausschnitt anziehen,
- ②0 damit die seitlichen Befestigungslaschen aus dem Gehäuse in den Hohlwandzwischenraum ausschwenken und das Gehäuse befestigen,

in der Hohlwand muss seitlich neben dem Ausschnitt für das Gehäuse mind. 1,5cm Platz für die Befestigungslaschen vorhanden sein.

4.10 Montage der Schalteinheit

Die Schalteinheit besitzt ein Standard-Hutschienengehäuse (6 HE). Der Einbau erfolgt vorzugsweise in einem Stromverteiler- oder Sicherungsschrank.

Das Gehäuse der Schalteinheit besitzt die standardmäßige Schnellbefestigung. Beim Aufsetzen auf einer Hutschiene rastet diese Befestigung ein.

Als optionales Zubehör steht ein Kleinverteilerkasten (6 HE) zur Verfügung, in den die Schalteinheit passend eingebaut werden kann.

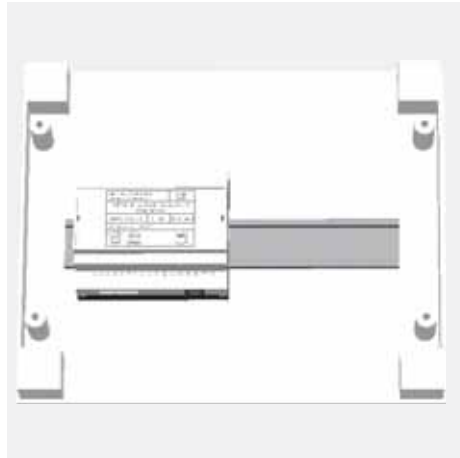


Abb. 4.9 Schalteinheit, Montage auf Hutschiene

4.11 Anschluss der Datenbusleitung

Bedien- und Messeinheit

- ⑤ Die Datenbusleitung zwischen der Schalteinheit des LUC und der Bedien- und Messeinheit auf der linken Buchse der Messplatine einstecken (siehe Abb. 4.10),
- ②① die Display-Einheit mit ihrer Datenbusleitung in der rechten Buchse einstecken, bzw. eingesteckt lassen.

Ein entsprechendes Leerrohr zur Verlegung der Datenbusleitung ist bauseits vorzusehen.

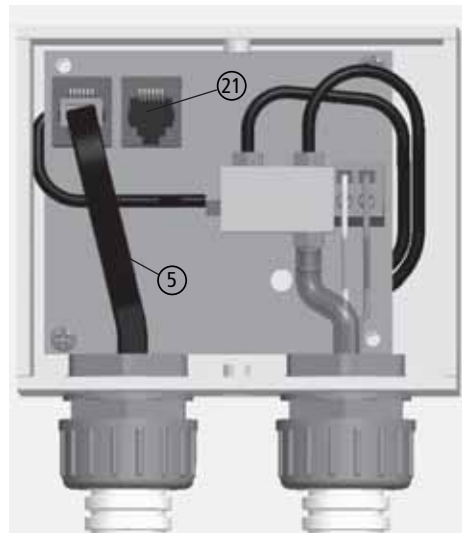


Abb. 4.10 Bedien- und Messeinheit, Anschluss der Datenbusleitung

Schalteinheit

- 5 Die Datenbusleitung zwischen der Schalteinheit des LUC und der Bedien- und Messeinheit auf der rechten Buchse der Schalteinheit einstecken (siehe Abb. 4.11)

Im Lieferumfang des LUC sind 2 Ersatzstecker für die Datenbusleitung vorhanden. Sollte ein Stecker beschädigt werden, kann dieser abgetrennt ersetzt werden - geeignete Crimpzange gibt es im Elektro- oder Elektronikfachhandel.

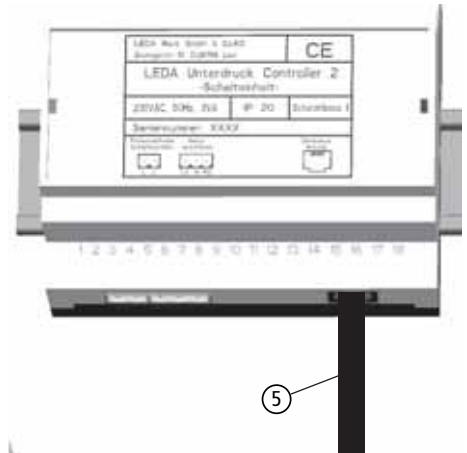


Abb. 4.11 Schalteinheit, Anschluss der Datenbusleitung



In beiden Steckern der Datenbusleitung muss die gleiche farbliche Reihenfolge eingehalten werden.

5. Elektrischer Anschluss des LUC

5.1 Allgemeine Hinweise zum elektrischen Anschluss



Achtung - elektrische Spannung!

- Eine separate Absicherung bzw. ein separater Hauptschalter für den LUC wird empfohlen.
- Die Arbeiten am elektrischen Netz dürfen nur von einer entsprechenden Fachkraft (Elektrofachkraft) durchgeführt werden.
- Bei allen Arbeiten am elektrischen Netz sind die geltenden Vorschriften für die Elektroinstallation (VDE-Bestimmungen), sowie daneben etwaige Vorgaben des Energieversorgers zu berücksichtigen.
- Bei Installations- und Wartungsarbeiten ist der LUC sowie die verbundene Lüftungsanlage stromlos zu schalten.
- Beim Einbau der Schalteinheit und der Bedien- und Messeinheit des LUC muss die Schutzart IP20 sicher gestellt sein.



Achtung - Vor dem Öffnen der Schalteinheit müssen immer beide Anschlussstecker abgezogen werden. Am Schaltkontakt liegt in der Regel ebenfalls Spannung an!



Die Spannungsversorgung des LUC erfolgt nur über die Schalteinheit. Die Versorgung des Grafikdisplays und der Bedien- und Messeinheit erfolgt über den Datenbus.

5.2 Elektrischer Anschluss an der Schalteinheit

Übersicht

- ② LUC Schalteinheit
- ⑩ Lüftungsanlage, Lüftungsgerät/Lüftungsgeräte, „luft-absaugende“ Geräte
- ⑪ Technikraum - kann ein vom Aufstellraum der Feuerstätte abweichender Raum sein
- ⑫ elektrische Stromversorgung der Lüftungsanlage (die Stromversorgung der LUC Schalteinheit hier nicht dargestellt)

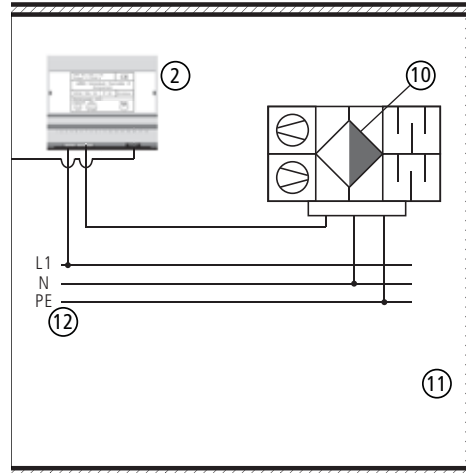


Abb. 5.1 Schalteinheit des LUC, Anschluss Schaltkontakt

Schaltkontakt (bis 10 A)

- ⑳ Anschluss-Stecker Schaltkontakt, bzw. Unterbrecher der Lüftungsanlage - Anschlüsse:

- 1 - stromführender Leiter (L1) von der Spannungsversorgung
- 2 - stromführender Leiter (L1) zur Lüftungsanlage

Der interne Schaltkontakt kann elektrische Lasten bis maximal 10 A schalten!

Bei größerer Schaltlast ist ein zusätzlicher Schaltschutz zu verwenden (siehe folg. Abschnitt).

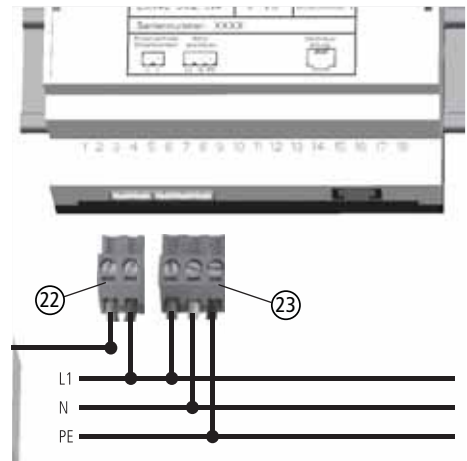


Abb. 5.2 Schalteinheit, elektrische Anschlüsse



Über den Schaltkontakt des LUC darf maximal eine Last von 10 A geschaltet werden!

Schaltkontakt für Schaltlast über 10 A

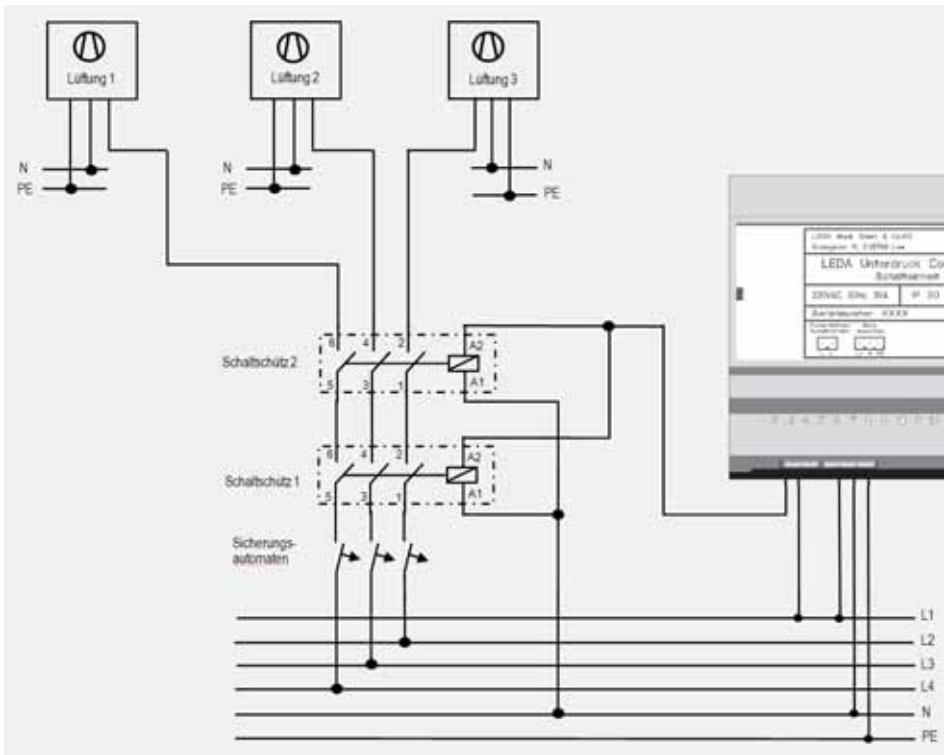


Abb. 5.3 Anschlussplan für 2 redundant gekoppelte Schaltschütze

Bei einer Schaltlast ab 10 A oder bei mehreren zu schaltenden Phasen sind zusätzliche Schaltschütze zu verwenden.

Es ist eine geeignete Schaltschütz-Baugruppe an den Schaltausgang des LUC anzuschließen. Diese Schaltschütz-Baugruppe muss mindestens aus zwei diversitär redundanten Schaltschützen und einem vorgeschalteten Sicherungsautomaten bestehen (siehe Abb. 5.3).

Die Schaltkontakte sind in Reihe geschaltet.

Elektrischer Anschluss des LUC

Spannungsversorgung

②③ Anschluss-Stecker Spannungsversorgung LUC

- 1 - L1 - stromführender Leiter von der Spannungsversorgung
- 2 - N - Neutraleiter
- 3 - PE - Erdung

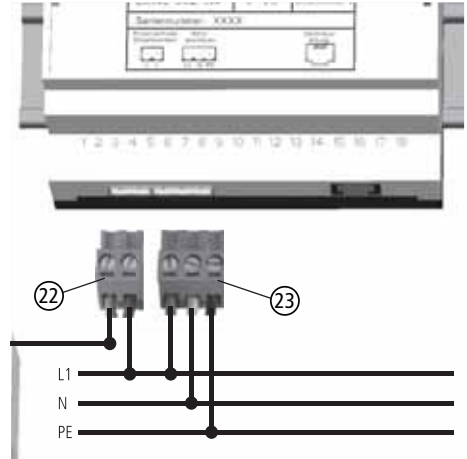


Abb. 5.4 Schalteinheit, elektrische Anschlüsse

5.3 Gerätesicherungen

Der LUC hat in der Schalteinheit 2 getrennte Sicherungen:

- ②④ Steck-Kleinsicherung (1A träge) zum Schutz der Elektronik.
- ②⑤ Glas-Feinsicherung (5x20mm, 10A träge) zur Absicherung des Schaltrelais.

Die Abdeckung der Schalteinheit ist jeweils seitlich auf dem Unterteil eingerastet. Zum Öffnen der Abdeckung diese Befestigungen leicht eindrücken.



Abb. 5.5 Schalteinheit, elektrische Anschlüsse



Achtung - Vor dem Öffnen der Schalteinheit müssen immer beide Anschlussstecker abgezogen werden. Am Schaltkontakt liegt in der Regel ebenfalls Spannung an!

6. Druck- und Temperaturmesspunkt

6.1 Allgemeine Vorgaben

- Die Installation von Druckmesspunkt und Temperaturfühler ist mit dem bevollmächtigten Bezirksschornsteinfeger abzustimmen.
- Der Einbau des Temperaturfühlers muss so erfolgen, dass eine problemlose Prüfung und Kontrolle durch den bevollmächtigten Bezirksschornsteinfeger möglich ist.
- Der Druck- und Temperaturmesspunkt ist jeweils von oben bis maximal seitlich im Abgasrohr oder Heizgaszug einzuführen.
- Der Druck- und Temperaturmesspunkt ist
 - im Verbindungsstück zwischen Abgasstutzen der Feuerstätte und Schornstein vorzusehen - bei Feuerstätten ohne keramische Heizgaszug,
 - direkt im oder nach dem Bypass bzw. Gasschlitz vorzusehen - bei Feuerstätten mit keramischen Heizgaszügen.
- Der Druck- und Temperaturmesspunkt ist so vorzusehen, dass ein Teil der Abgase bzw. Heizgase immer gemessen werden kann, ohne dass die Temperatur dieser Heizgasmenge durch die Heizgaszüge schon abgekühlt ist.
- Das Druckmessrohr und der Temperaturfühler müssen jeweils mindestens 30mm in den Abgasstrom hineinragen.
- Der Druck- und Temperaturmesspunkt darf maximal 1,5m hinter der Feuerstätte im Verbindungsstück eingesetzt sein (bei Feuerstätten ohne Heizgaszug).

6.2 Auswahl der korrekten Messstelle

Je nach Art und Aufbau der Feuerstätte ist die richtige Messstelle für Druck und Temperatur zu wählen.

Druck- und Temperaturmesspunkt

Der LEDA Unterdruck-Controller LUC kann verwendet werden mit folgenden Feuerstättenarten:

Feuerstättenbauart	Druck- und Temperaturmessstelle
Kaminöfen oder Raumheizer für feste Brennstoffe nach DIN EN 13240	im Verbindungsstück zum Schornstein (siehe Abschnitt 6.3)
Kaminöfen oder Raumheizer für feste Brennstoffe nach DIN EN 13240 mit Wasserwärmetauscher	
Herde für feste Brennstoffe nach DIN EN 12815	
Heizungsherde (mit Wasserwärmetauscher) für feste Brennstoffe nach DIN EN 12815	
Kamineinsätze für Kachelöfen für feste Brennstoffe nach DIN EN 13229	
Heizeinsätze für Kachelöfen für feste Brennstoffe nach DIN EN 13229 mit metallischen Heizgaszügen bzw. Heizkästen	
Heiz- und Kamineinsätze für feste Brennstoffe nach DIN EN 13229 mit Wasserwärmetauscher	in der Bypass-Strecke (siehe Abschnitt 6.4)
handwerkliche Speicherfeuerstätten mit Heizeinsätzen oder Kamineinsätzen für feste Brennstoffe nach DIN EN 13229 mit keramischen Heizgaszügen	
Speicherfeuerstätten für feste Brennstoffe nach DIN EN 15250	
Grundöfen nach TROL	im Verbindungsstück zum Schornstein (siehe Abschnitt 6.3)
geprüft raumluftunabhängige Feuerstätten in Entsprechung zu vorstehenden Normen, wenn die Vorgaben der Zulassung für die Aufstellung nicht erfüllt werden können	

6.3 Feuerstätten ohne keramische Heizgaszüge

Der Druckmessadapter wird am Verbindungsstück, kurz vor Schornsteineintritt montiert.

Der Adapter ist seitlich oder von oben am Verbindungsstück zu montieren - keinesfalls an der unteren Hälfte des Rohres (siehe „6.5 Druck- und Temperaturmessadapter“ auf Seite 31).

Im Verbindungsstück entsprechende Bohrungen herstellen - 2 Bohrungen D=6,5mm für Druckmessrohr und Temperaturfühler, 2 Bohrungen D=3,6mm zur Befestigung des Adapters

Druck- und Temperaturmesspunkt

Als Abdichtung die Keramikfilz-Dichtung zu verwenden.
Diese Keramikfilz-Dichtung ist im Lieferumfang des LUC enthalten.

Bei Kaminöfen kann auch das Rauchrohr-Adapterset (optionales Zubehör) verwendet werden.

- ④ Druck- und Temperatur-Messpunkt im Verbindungsstück oder Bypass der Feuerstätte

Zu Wartungs- und Servicezwecken muss der Druckmesspunkt und der Temperaturfühler erreichbar sein, Revisionsöffnungen sind entsprechend vorzusehen.

Bei Feuerstätten mit keramischen Heizgaszügen sind die Vorgaben laut folgendem Abschnitt zu beachten.

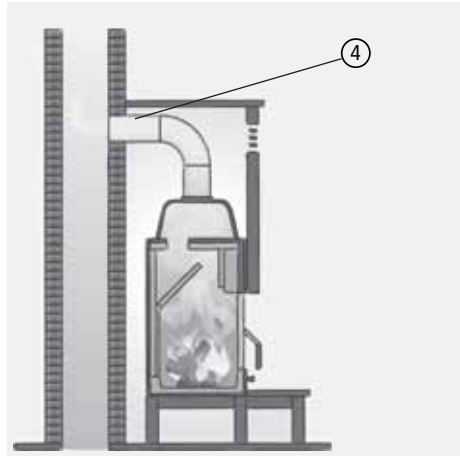


Abb. 6.1 Druck- und Temperaturmessstelle z.B. bei Kaminofen oder direkt angeschlossenem Kamineinsatz

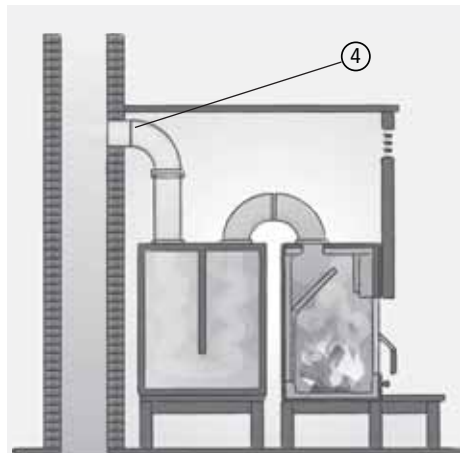


Abb. 6.2 Druck- und Temperaturmessstelle z.B. bei Heiz- oder Kamineinsatz mit metallischem Heizkasten

6.4 Feuerstätten mit keramischen Heizgaszügen

- Bei Verwendung des LUC zusammen mit Feuerstätten mit keramischen Heizgaszügen muss immer ein Bypass bzw. Gasschlitz in den Heizgaszügen gemäß der TROL eingebaut sein.
- Der Druck- und Temperaturmesspunkt ist so vorzusehen, dass ein Teil der Abgase bzw. Heizgase immer gemessen werden kann, ohne dass die Temperatur dieser Heizgasmenge durch die Heizgaszüge schon abgekühlt ist.
- Es dürfen keine Umschaltklappen o.ä. in den Heizgaszügen vorhanden sein, mit denen der Weg für die Heizgase durch den Bypass bzw. Gasschlitz versperrt werden kann. Unabhängig der Stellung von Umschalt- oder Anheizklappen muss ein Teil der Heizgase immer ungehindert über den Bypass bzw. Gasschlitz strömen.
- Zu Wartungs- und Servicezwecken muss Druckmesspunkt und Temperaturfühler erreichbar sein - Revisionsöffnungen sind entsprechend vorsehen.

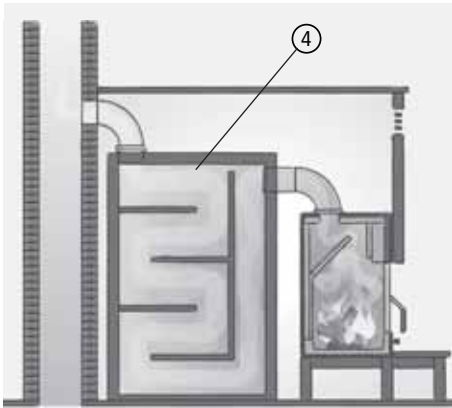


Abb. 6.3 Druck- und Temperaturmessstelle z.B. bei Heiz- oder Kamineinsatz mit keramischen Heizgaszügen

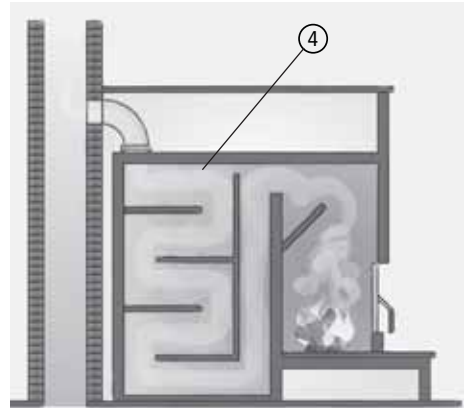


Abb. 6.4 Druck- und Temperaturmessstelle z.B. bei einem Grundofen

- ④ Druck- und Temperatur-Messpunkt in der Bypass-Strecke zwischen Heizeinsatz oder Grundofenfeuererraum und Schornstein.

6.5 Druck- und Temperaturmessadapter

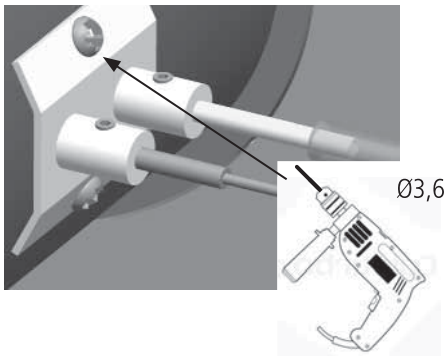


Abb. 6.5 Rauchrohr-Adapterset

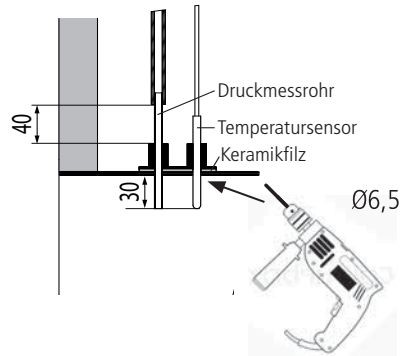


Abb. 6.6 Rauchrohr-Adapterset

Der Druck- und Temperaturmessadapter ist im Lieferumfang des LUC enthalten.

- Druck- und Temperaturmessadapter seitlich oder oberhalb am Abgasrohr befestigen - Montage des Adapters an der unteren Rohrhälfte ist nicht möglich, da sonst das Druckmessröhrchen durch Ruß verstopft wird,
- Druckmessröhrchen und Temperaturfühler in die vorgesehenen Halterungen einstecken und mit den Madenschrauben sichern,
- dabei die vorgegebene Einstecktiefen der Messeinrichtungen beachten und einhalten - jeweils 30mm,
- Keramikfilz zwischen Adapter und Rauchrohr zur Abdichtung unterlegen,
- mit beiliegenden Befestigungsschrauben am Rauchrohr befestigen.

6.6 Rauchrohr-Adapterset mit Abdeckkrosette (optionales Zubehör)

Für die gebräuchlichen Rohrdurchmesser 120, 130, 150 und 180 sind jeweils Rauchrohr-Adaptersets als optionales Zubehör erhältlich.

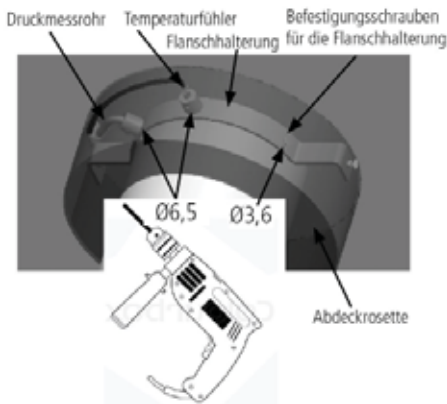


Abb. 6.7 Rauchrohr-Adapterset

Mit dem Rauchrohr-Adapterset kann die Messstelle und die Leitungsführung am Abgasrohr unter einer Abdeckkrosette installiert werden.

Die Flanschhalterung wird am Abgasrohr direkt vor Schornstein- bzw. Wandeintritt mit beiliegenden selbstschneidenden Linsenschrauben befestigt.

Dafür ist die Flanschhalterung zunächst anzupassen, die Bohrungen für die Befestigung und die Sensoren sind zu markieren.

Das Rauchrohr-Adapterset so montieren, dass sich die Messfühler seitlich oder oberhalb am Abgasrohr befinden.

Das Anschlusskabel des Temperaturfühlers und der Druckmessschlauch können unter Putz in einem Leerrohr zum LUC verlegt werden.

Die Abdeckkrosette auf der Flanschhalterung montieren.

7. Verbindung mit weiteren Komponenten (optional)

Der LEDA Unterdruck-Controller LUC kann eigenständig oder in Kombination mit weiteren elektronischen Regel- oder Steuerkomponenten von LEDA verwendet werden:

- mit der Verbrennungsluftregelung LEDATRONIC LT3,
- mit Kesselkreis-Steuerungs und Pumpengruppe LEDATHERM Komplettstation KS04,
- gemeinsam mit LEDATRONIC LT3 und Komplettstation KS04
- mit Komplettstation KS04 und zentraler Anschluss-Einheit ZAE
- gemeinsam mit LEDATRONIC LT3, Komplettstation KS04 und ZAE.

Über die Busweiche werden die einzelnen Komponenten verbunden. Eine Busweiche ist im Lieferumfang der LUC Light-Version enthalten, bzw. als optionales Zubehör auch separat erhältlich. Entsprechende Datenbusleitungen (optionales Zubehör) werden benötigt.



Die Platzierung der Busweiche innerhalb der CAN-Bus-Verbindung kann frei gewählt werden. Die Busweiche kann somit z.B. unmittelbar an der Reglereinheit der LEDATRONIC LT3 oder innerhalb des Unterputz- oder Hohlwand-Gehäuses des LUCs eingebaut werden.



Die Displayeinheit des LUCs ist so programmiert, dass weitere Bus-Komponenten erkannt werden und im Display die entsprechenden Anzeigen bereitgestellt wird.

Verbindung mit weiteren Komponenten (optional)

7.1 Anschluss des LUC an die LEDATRONIC LT3

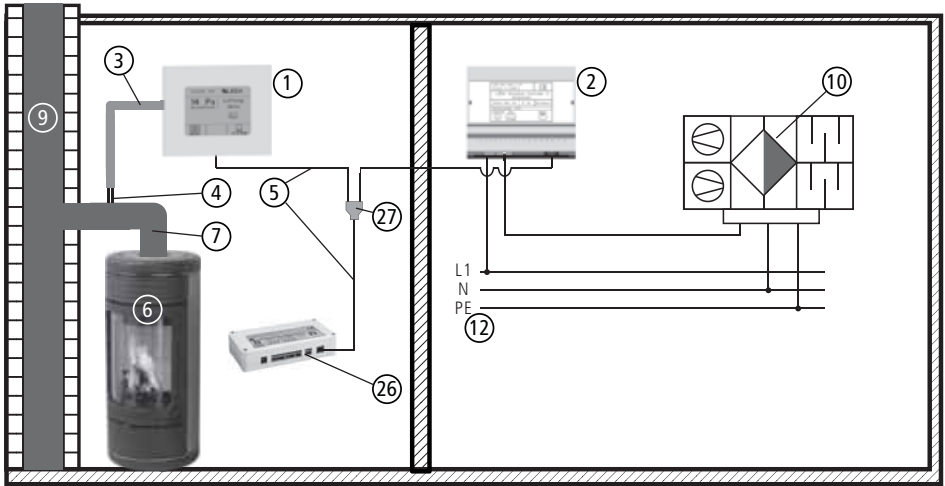


Abb. 7.1 Systemdarstellung: Einbau und Installation des LUC bei Verbindung zur LEDATRONIC LT3

- ① LUC Bedien- und Messeinheit
- ② LUC Schalteinheit
- ③ LUC Druckmessschlauch und Anschlussleitung des Temperaturfühlers, Verlegung im Leerrohr
- ④ Druck- und Temperatur-Messpunkt im Verbindungsstück oder Bypass der Feuerstätte
- ⑤ Datenbusleitung, Verbindung zwischen Bedien- und Messeinheit und Schalteinheit
- ⑥ Feuerstätte
- ⑦ Verbindungsstück, Abgasrohr zwischen Feuerstätte und Schornstein
- ⑨ Schornstein, Abgasanlage
- ⑩ Lüftungsanlage, Lüftungsgerät/Lüftungsgeräte, „luft-absaugende“ Geräte

Verbindung mit weiteren Komponenten (optional)

- ⑫ elektrische Stromversorgung der Lüftungsanlage (die Stromversorgung der LUC Schalteinheit hier nicht dargestellt)
- ⑳ Reglereinheit der LEDATRONIC LT3
- ㉑ Busweiche - im Lieferumfang der LUC Light-Version enthalten, bei Anschluss weiterer Komponenten, z.B. der LEDATHERM Komplettstation KS04, wird zusätzlich eine weitere Busweiche benötigt.

7.2 Anschluss an LEDATRONIC LT3 und Komplettstation KS04

Entsprechend dem Anschluss an die LEDATRONIC LT3 kann der LUC auch mit der LEDATHERM Komplettstation KS04 verbunden werden.

Hierzu ist über eine zusätzliche Busweiche (als optionales Zubehör erhältlich) eine CAN-Bus-Verbindung zwischen der Datenbusleitung zwischen Bedien- und Messeinheit und der Schalteinheit des LUC und der Steuereinheit der Komplettstation KS04 herzustellen.

Auf gleiche Art kann auch eine Verbindung zwischen LUC, LEDATRONIC LT3 und Komplettstation KS04 hergestellt werden. An die Komplettstation KS04 kann dabei zusätzlich die zentrale Anschluss-Einheit LEDA ZAE angeschlossen sein.

8. Inbetriebnahme, Erstinbetriebnahme

Der LEDA Unterdruck-Controller wird direkt über das Anlegen der Versorgungsspannung (230 V) in Betrieb genommen.

Direkt nach der Inbetriebnahme durchläuft der LUC eine selbstständige Überprüfung und Initialisierungsphase, in der ein Selbsttest sowie die Nullpunkt-Kalibrierung des Drucksensors durchgeführt wird.

Auf dem Display wird während dieser Überprüfung „suche Module“ angezeigt (Abb. 8.1).

Nach ungefähr 30s ist der Selbsttest abgeschlossen und der LUC ist betriebsbereit.

Treten bei der Inbetriebnahme keine Fehler auf, erscheint nach der Initialisierungsphase die normale Anzeige (Abb. 8.2).

Erkennt der LUC bei der Überprüfung Probleme, wird eine entsprechende Fehlermeldung ausgegeben, siehe auch tabellarische Übersicht auf folgender Seite.

Als weitere Fehler können insbesondere bei der Erst-Inbetriebnahme eventuell Verbindungs- und Kabelprobleme auftreten.

Die möglichen Fehler, die bei der Inbetriebnahme auftreten können, und deren Ursachen sind in folgender Tabelle zusammengefasst.



Abb. 8.1 Displayeinheit, Anzeige während der Inbetriebnahme



Abb. 8.2 Displayeinheit, Hauptanzeige

Inbetriebnahme, Erstinbetriebnahme

Störung	Ursache	Abhilfe
komplett schwarzes Display	<ul style="list-style-type: none"> keine Versorgungsspannung 	<ul style="list-style-type: none"> Überprüfen des el. Anschlusses, Überprüfen der Sicherung, Überprüfen der Spannungsversorgung durch den Fachmann
	<ul style="list-style-type: none"> keine oder fehlerhafte Kabelverbindung zur Displayeinheit 	<ul style="list-style-type: none"> Überprüfen der Datenbusleitung zwischen LUC Schalteinheit und Anzeige- und Messeinheit Überprüfen der Kabelverbindung zwischen Messplatine und Displayeinheit
	<ul style="list-style-type: none"> Defekt der Displayeinheit 	<ul style="list-style-type: none"> Austausch der Displayeinheit
Anzeige „bleibt stehen“ bei der Meldung „suche Module“ (siehe Abb. 8.1)	<ul style="list-style-type: none"> keine oder ungenügende Verbindung zwischen den Komponenten zu große Kabellängen innerhalb des Datenbusses 	<ul style="list-style-type: none"> bei Kombination mit der LT3: Kontrolle der Versorgungsspannung der LUC Schalteinheit Kabel und Kabellängen überprüfen und ggf. kürzere Leitungen verwenden
	<ul style="list-style-type: none"> Probleme der Initialisierung 	<ul style="list-style-type: none"> LUC von Versorgungsspannung trennen und anschließend erneut in Betrieb nehmen
Fehlermeldung „Relaismodul“	<ul style="list-style-type: none"> keine oder ungenügende Verbindung zwischen den Komponenten fehlerhafte Datenbusleitung zu große Kabellängen innerhalb des Datenbusses fehlende oder unzureichende Versorgungsspannung 	<ul style="list-style-type: none"> bei Kombination mit der LT3: Kontrolle der Versorgungsspannung der LUC Schalteinheit Kabel und Kabellängen überprüfen und ggf. kürzere Leitungen verwenden

9. Bedienung der Displayeinheit

9.1 Bedienung über direktes Berühren (Touchscreen)



Abb. 9.1 Displayeinheit, Hauptanzeige

Der Bildschirm der Displayeinheit ist gleichzeitig Anzeige und Bedienungsoberfläche. Durch leichtes Antippen mit den Fingern werden auf dem berührungsempfindlichen Bildschirm (Touchscreen) des LUC die entsprechenden Symbole oder Schaltflächen ausgewählt.

Die Bedienung des Bildschirms kann auch mit anderen geeigneten Hilfsmitteln erfolgen.

ABER: Spitze oder scharfe Werkzeuge können den Bildschirm verkratzen.

9.2 Funktionselemente

Die Hauptanzeige ist in zwei Arten von Feldern bzw. verschiedene Funktionselemente aufgeteilt:

- **Auswahlfeld:** graphisch markierter Bereich oder Feld, welches angetippt werden kann, um weitere Funktionen oder Ansichten zu erreichen.
- **Infofeld:** Anzeige für verschiedene Betriebszustände wie z.B. Uhrzeit, Datum, Abgastemperatur usw.

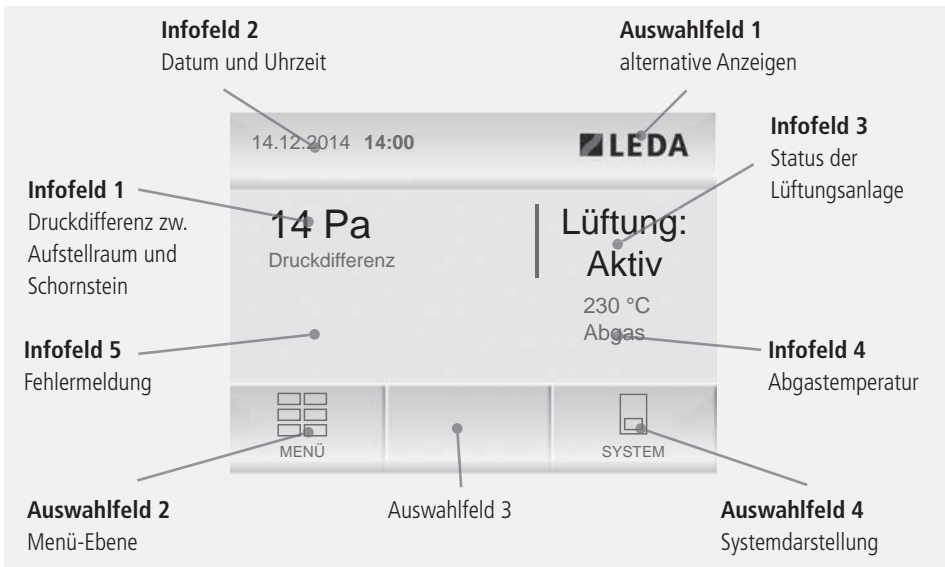


Abb. 9.2 Hauptanzeige der Displayeinheit



Die angezeigte Druckdifferenz („Infofeld 1“) gibt immer den gemessenen Überdruck im Aufstellraum der Feuerstätte an.

Ist der Wert positiv (kein „-“ Zeichen vor der Zahl), so herrscht im Schornstein Unterdruck, Abgase können also in Richtung Schornstein abgeführt werden - normale Betriebsbedingungen.

Ist der Wert negativ (mit „-“ Zeichen), so herrscht im Schornstein Überdruck gegenüber dem Raum, Abgase könnten in den Raum austreten.

9.3 Menüführung des LUC



Abb. 9.3 Menü-Ebene



Wechsel in die **Menü-Ebene**, in der für die jeweiligen Einstellungen und Informationen weitere Untermenüs ausgewählt werden können

Menü-Ebene:



Ein- und Abschalten der verschiedenen akustischen Signal- und Warntöne



Einstellen von Datum und der Uhrzeit



Einstellung für den Bildschirm und Verhalten im Bereitschaftszustand



Manuelles Ausschalten der Lüftung

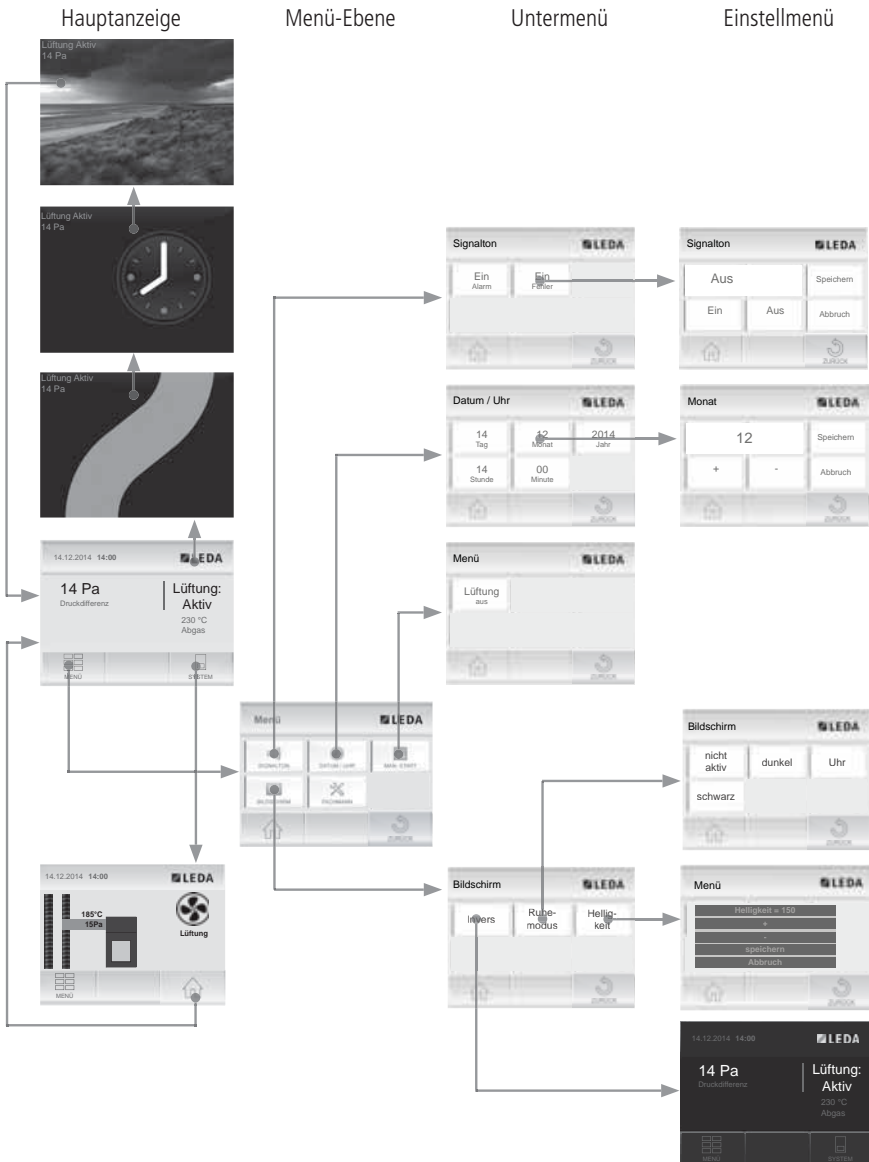


Untermenü „Fachmann“ steht ausschließlich zu Servicezwecken zur Verfügung und ist zur Sicherheit Passwort-geschützt



Zurück zur **Hauptanzeige**

9.4 Übersicht über die Menü-Ebene



10. Einstellungen in der Fachmann-Ebene



Die Funktionen, Einstellungen und Menü-Führungen können der Bedienungsanleitung des LUC entnommen werden.

10.1 Voreinstellung auf die Anlagenverhältnisse

Werkseitig ist der LUC in der Betriebsphase auf einen Differenzdruck von 4 Pa eingestellt. Diese Einstellung ist in der Regel ausreichend bei Feuerstätten ohne Heizgaszug. Soll der LUC bereits bei höherer Druckdifferenz abschalten, kann die entsprechende Schaltschwelle im Bereich von 4 Pa bis 20 Pa eingestellt werden. Dies kann z.B. notwendig werden, wenn der notwendige Förderdruck der Feuerstätte deutlich höher liegt als üblich.



Änderungen der Einstellungen müssen protokolliert werden!

Die eingestellten Werte sind im Inbetriebnahmeprotokoll (enthalten in der Bedienungsanleitung des LUC) einzutragen und dem Betreiber auszuhändigen.



Die Funktionen, Einstellungen und Menü-Führungen können der Bedienungsanleitung zum LUC entnommen werden.

Einstellungen in der Fachmann-Ebene

10.2 Zugriff auf die Fachmann-Ebene



Wechsel in die **Menü-Ebene**



Wechsel in die **Fachmann-Ebene**



Das Fenster der **Fachmann-Ebene** bleibt nach Eingabe des Passwortes für ca. 1 Stunde geöffnet. Der Zugriff kann dann ohne Passwordeingabe erfolgen.



Die weiteren Ebenen zur Einstellung der Regel-Parameter sind durch ein Passwort geschützt.



Eingabe des Passwortes:
26789

mit **Weiter** bestätigen.



Hauptstellbereich für Regel-**Parameter**, wie Temperaturschwelle, Abschaltdruck usw. (siehe Kapitel 9.3)

Auswahl von



Zurück zur **Hauptanzeige**



Zurück zur **Fachmann-Ebene**



Abb. 10.1 Zugriff auf die Fachmann-Ebenen

Einstellungen in der Fachmann-Ebene

10.3 Parametereinstellungen

Wechsel in die **Menü-Ebene**

Wechsel in die **Fachmann-Ebene**

Eingabe des Passwortes:
26789

mit **Weiter** bestätigen.

Wechsel zur **Parameter**-Auswahl

Parameter-Einstellungen im Fachmann-Menü.

Abb. 10.2 Fachmann- Einstellungen

Im Beispiel: Alarmverzögerung einstellen

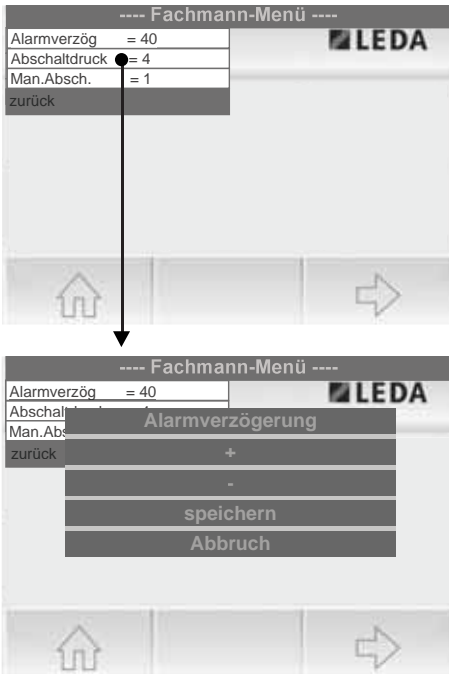


Abb. 10.3 Untermenü Schwellentemperatur einstellen

Durch Anwählen des entsprechenden Auswahlfelds wird ein einfaches und übersichtliches Einstellmenü aufgerufen. Der aktuelle Wert wird angezeigt. Mit den Auswahlfeldern + und - kann die gewünschte Einstellung vorgenommen werden.

Sollen die Einstellungen übernommen werden, ist die Eingabe mit **speichern** zu beenden. Soll der vorher eingestellte Wert erhalten bleiben, kann das Einstellmenü mit **Abbruch** verlassen werden, ohne den Wert zu übernehmen.

In folgender Tabelle werden die Parameter im Einzelnen beschrieben:

Parameter	Abkürzung	Einstellbereich	Werkeinstellung	Beschreibung
Alarmverzögerung	Alarmverzög	40-180s	40	Nach Auslösen des Alarms wird die Lüftungsanlage erst nach Ablauf der Alarmverzögerung abgeschaltet
Differendruckschwelle, Heizphase	Abschaltdruck	4-20Pa	4	Bei unterschreiten der Druckschwelle wird die Lüftungsanlage abgeschaltet
Manuell Lüftung aus	Man.Absch.	1-20 min	10 min	Mit Betätigen der <i>Lüftung</i> aus-Taste im Untermenü <i>Manueller Start</i> kann bei Bedarf die Lüftung für die eingestellte Zeit <i>Taus</i> abgeschaltet werden

11. Funktionstest und Wartung

11.1 Wartung

Der LUC einschließlich der zugehörigen Druck- und Temperaturmesseinrichtung ist unter Beachtung der allgemeinen Vorgaben für die Elektroinstallation (DIN 31051 :2003-065, DIN EN 13306:2001-096) zu warten.

Die Wartung und ein Funktionstest sind regelmäßig durch den Fachbetrieb oder einem Schornsteinfeger nach den Vorgaben der Montageanleitung durchzuführen:

- Kontrolle der Druckmessöffnung im Abgasrohr auf Verunreinigung und Verstopfung
- Kontrolle des umlaufenden Spalts zwischen Glasrahmen und Bildschirm der Displayeinheit
- Kontrolle des Druckmessschlauchs und der Anschlussleitung des Temperaturfühlers
- Kontrolle der Installationsleitungen, der Spannungsversorgung und des Schaltkontakts

11.2 Funktionsprüfung



Die eingestellten Betriebswerte sind im Inbetriebnahmeprotokoll einzutragen!

Das schriftliche Festhalten der eingestellten Betriebswerte im Inbetriebnahmeprotokoll ist Teil der rechtlichen Anforderungen, die durch die allgemeine bauaufsichtliche Zulassung bestehen.

Nachdem der LUC korrekt in Betrieb genommen wurde, ist das Inbetriebnahmeprotokoll in zweifacher Ausfertigung auszufüllen. Ein Exemplar verbleibt in der Bedienungsanleitung und hilft später bei auftretenden Fragen zu Ihrem LUC.

Wird nach der Initialisierung des LUC keine Fehlermeldung angezeigt, müssen bei der Erstinbetriebnahme, sowie bei Umbau- oder Reparaturarbeiten die Funktionen wie folgt kontrolliert werden:

- Das Heizgerät in Betrieb nehmen und einen neutralen Raumdruck sicherstellen - z.B. durch Öffnen eines Fensters im Aufstellraum.
- beim Überschreiten der eingestellten Schwellentemperatur, den Druckmessschlauch aus dem Abgasrohr oder vom Anschlussnippel auf der Messplatine ziehen,
- die gemessene und angezeigte Druckdifferenz sinkt damit unter den eingestellten Schwellenwert - Anzeige im Display beachten,
- die Alarmverzögerung wird ausgelöst und im Display angezeigt,
- nach Ablauf der Alarmverzögerung wird die Sicherheitsabschaltung ausgelöst,
- die am LUC angeschlossenen Lüftungsgeräte werden abgeschaltet - Abschalten der Lüftungsgeräte überprüfen,
- im Display erscheint die Anzeige „Lüftung aus“.
- Nach der Funktionskontrolle den Druckmessschlauch wieder ordnungsgemäß montieren,
- die Sicherheitsabschaltung des LUC durch Drücken der entsprechenden Schaltfläche wieder entriegeln und
- den Schaltausgang wieder schliessen - das Wiedereinschalten der Lüftungsanlage überprüfen.

11.3 Wiederkehrende Funktionsprüfung



Mindestens einmal im Monat ist durch den Betreiber eine Funktionsprüfung durchzuführen.

- Bei Inbetriebnahme sind die Störungsmeldungen zu kontrollieren.
- Der Betreiber ist auf die notwendige wiederkehrende zur Funktionsprüfung hinzuweisen - weitere Hinweise siehe die gesonderte Bedienungsanleitung des LUCs

Sprechen Sie uns an.

Ihr LEDA-Händler/-Handwerkspartner



LEDA WERK GMBH & CO. KG BOEKHOFF & CO
Postfach 1160 · 26761 Leer
Telefon 0491 6099-0 · Telefax 0491 6099-290
info@www.leda.de · www.leda.de



Technische Änderungen vorbehalten, Farbabweichungen sind drucktechnisch bedingt.